

SE NÃO ESPECIFICADO:
 DIMENSÕES EM MILIMETROS
 TOLERÂNCIAS:
 ABNT NBR ISO 2768

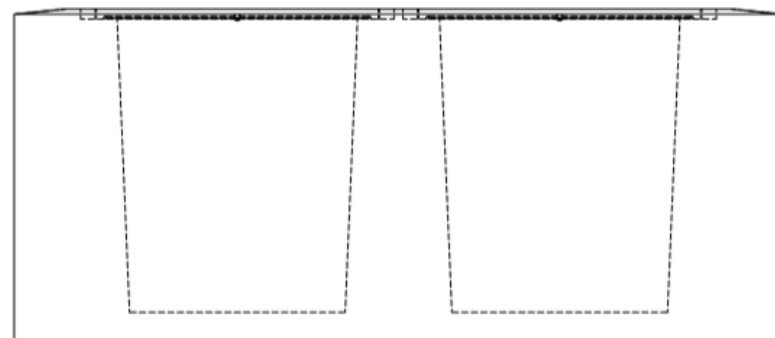
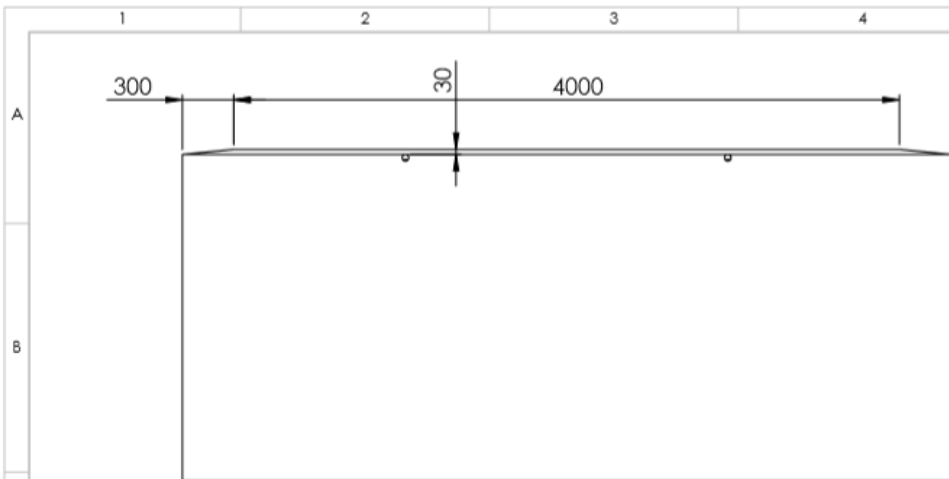
DESENHISTA:
 MATERIAL:
 ACABAMENTO:

TÍTULO:

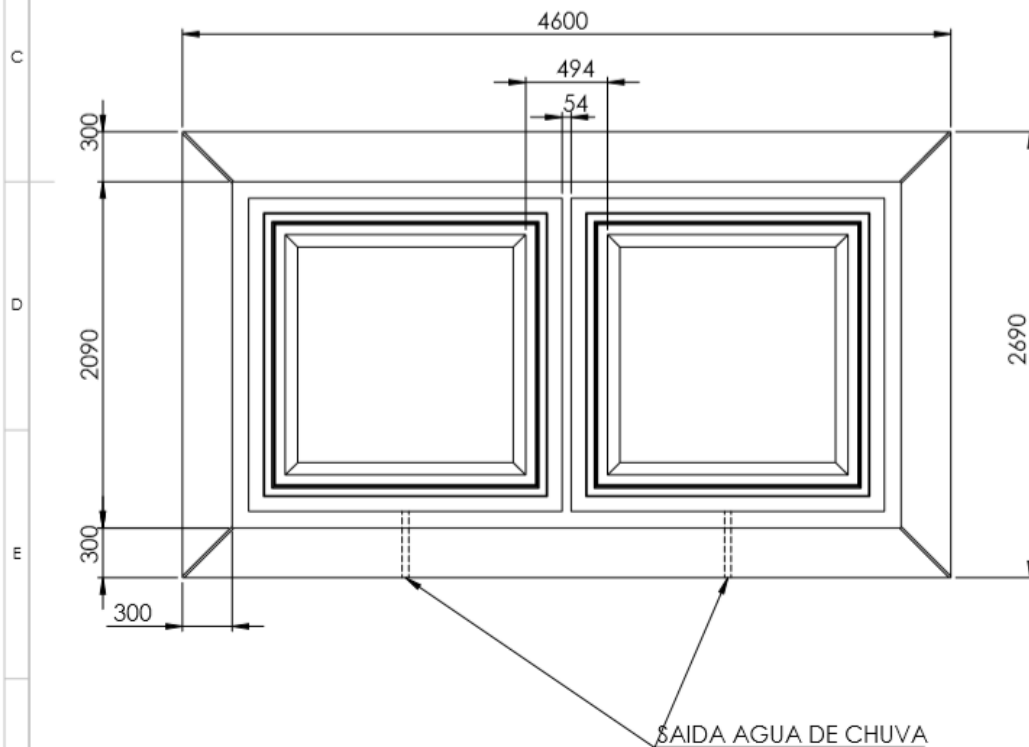
DES. Nº

REVISÃO

A3



VISTA AUXILIAR



SE NÃO ESPECIFICADO:
DIMENSÕES EM MILÍMETROS
TOLERÂNCIAS:
ABNT NBR ISO 2768

DESENHISTA:

MATERIAL:

ACABAMENTO:

PESO (kg):

AISI 1020

140194.95

TÍTULO:

DES. Nº

ESCALA:

EcoEquip

CONTAINER DUPLO

DATA:

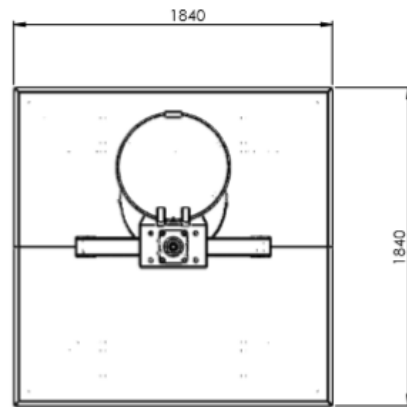
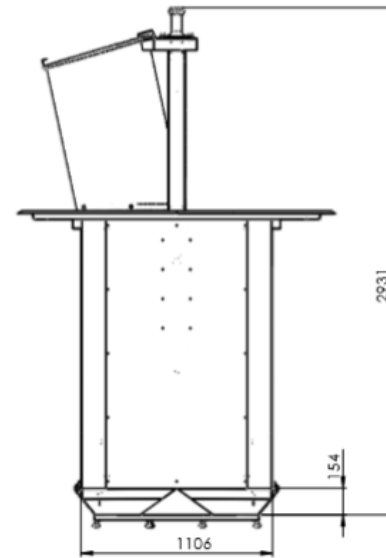
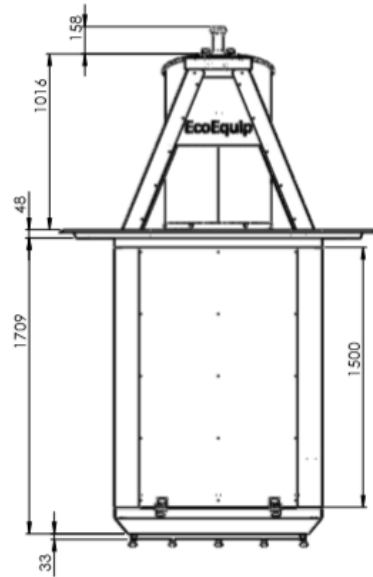
20/08/2018

FOLHA 1 DE 1

REVISÃO

A3

MEDIDAS EM MILIMETROS



SE NÃO ESPECIFICADO: DIMENSÕES EM MILÍMETROS TOLERÂNCIAS: ABNT NBR ISO 2768		EcoEquip		REVISÃO
00		TÍTULO:		
DORIVÃ		CONTAINER/TOTEM Ø600		
PINTURA		DES. Nº		A2
282.05		10/04/2014		